



T.C.
BİLECİK ŞEYH EDEBALI ÜNİVERSİTESİ MÜHENDİSLİK
FAKÜLTESİ
ELEKTRİK-ELEKTRONİK MÜHENDİSLİĞİ BÖLÜMÜ

2024-2025 BAHAR DÖNEMİ

EEM 106
ÖLÇME LABORATUARI DENEY FÖYÜ

Arş. Gör. Mustafa YILMAZ

DERS ÇİZELGESİ

Haftalar	Deneyler
10 – 14 Mart 2025	1. Deney
17 – 21 Mart 2025	2. Deney
24 – 28 Mart 2025	3. Deney
21 – 25 Nisan 2025	4. Deney
05 – 09 Mayıs 2025	5. Deney
12 – 16 Mayıs 2025	TELAFİ / MAZARET HAFTASI
19 – 23 Mayıs 2025	UYGULAMA SINAVI

GENEL BİLGİLER ve UYARILAR

1. Laboratuvar başlama saatinden 5 dakika sonra yoklama yapılır. Yoklamadan sonra laboratuvara gelen öğrenci deneye alınmaz.
2. Laboratuvar saatlerinde deney gruplarından başka öğrencilerin laboratuvarda bulunması yasaktır.
3. Laboratuvara gelmeden önce öğrencilerin o gün yapacakları deneye ait deney föyünü dikkatle okumaları, deneyle ilgili teorik bilgileri çeşitli kaynaklardan öğrenmiş olmaları gereklidir.
4. Laboratuvara gelmeden önce öğrencilerin o gün yapacakları deneye ait teorik çalışmaları ve deneyde alınacak sonuçları hesaplayıp deneye gelmeleri gerekmektedir.
5. Deneye başlamadan önce ve deney süresince her öğrenciye o gün yapacağı ve yapmakta olduğu deneyle ilgili sorular sorulur. Bu yoklamanın sonucu ve deneyin yürütülüşü sırasında gösterilen başarı ile değerlendirilerek öğrenciye yaptığı her deney için bir not verilir.
6. Her öğrenci yapılan deney için bireysel deney raporu hazırlar ve bir hafta sonra yoklama sırasında teslim eder. Daha sonra getirilen raporlar kabul edilmez. Raporların nasıl hazırlanacağı aşağıda açıklanmıştır.
7. Telif hakkını sadece deneylere gerekçeli olarak girmeyenler alınır.
8. Dönem sonunda öğrencinin girmedığı deney sayısı birden fazla ise, öğrenci geçerli not ortalamasını tuttursa bile o dönem başarısız sayılır.
9. Her grup yapacağı deneyle ilgili, elemanları, gerekli bağlantı kablo ve krokodillerini kendisi getirmek zorundadır.
10. Deneyde kullanılan aletler ve gerekli deney düzeni masası üzerinde bulunacaktır. Ancak gerekli görülen hallerde alet ve diğer malzemeler görevlilerden istenebilir. Deney masaları arasında alet alış-verişi kesinlikle yasaktır.
11. Deney montajları mümkün olduğu kadar kısa iletkenlerle derli toplu kurulmalıdır.
12. Deney sırasında ölçü aletlerinin zarar görmemesi için çok dikkatli olunması gerekir. Ölçüm yaparken ölçü aletinin kademesi en büyük değerde olmalı ve gerektiğinde kademe giderek küçültülmelidir.



DEĞERLENDİRME YÜZDELİKLERİ

Ara Sınav : % 20**Laboratuvar Notu** : % 30**Uygulama Sınavı** : % 10**Final** : % 40

Ara sınavının %20'si, Laboratuvar notunun %30'u, Uygulama sınavının %10'u ve final sınavının %40'ı alınarak hesaplanan genel not 45'i geçememe, final notunun 50 puanın altında olması, uygulama sınavına katılmama ve uygulama sınavında devreyi kuramama durumlarında öğrenci bu dersi yeniden almak zorundadır. Mazeretsiz 2 (iki) deneye gelmeyen DZ olarak kalır.

NOT: Laboratuvar notu ön çalışma ödevleri, performans notları ve rapor notlarından oluşmaktadır. Ön çalışma ödevinin % 30'u, rapor notunun % 30'u ve performans notunun % 40'ı alınarak laboratuvar notu belirlenmektedir.



ÖĞRENCİLERİN ALMASI GEREKEN MALZEME LİSTESİ

- 1 adet Breadboard
- 1 adet Multimetre
- 5 adet 100 Ω direnç
- 5 adet 120 Ω direnç
- 5 adet 150 Ω direnç
- 5 adet 180 Ω direnç
- 5 adet 240 Ω direnç
- 5 adet 330 Ω direnç
- 5 adet 560 Ω direnç
- 5 adet 680 Ω direnç
- 5 adet 750 Ω direnç
- 5 adet 1 k Ω direnç
- 5 adet 1,2 k Ω direnç
- 5 adet 1,5 k Ω direnç
- 5 adet 1,8 k Ω direnç
- 5 adet 5,6 k Ω direnç
- 5 adet 6,8 k Ω direnç
- 5 adet 12 k Ω direnç
- İki ucu da krokodil kablo(En az 5 adet)
- Bakır kablo(Bakır tel) veya jumper



RAPOR YAZIM KILAVUZU

Yapılan deneyler hakkında öğrenci tarafından hazırlanacak olan raporlar şu ana amaca yönelik olacaktır. Rapor, bir mühendisin yaptığı deneyde elde ettiği sonuçların belli bir disiplin ve düzen içinde diğer meslektaşlarına aktarmasını sağlayacak, tamamen anlaşılır ve belli kurallara bağlı olarak yazılmış bir metindir. Bu nedenle deney raporlarının öğrencilere yaptırılmasındaki amaç da bu bakış açısında ele alınmalıdır.

1. Bir deney raporu aşağıdaki ana bölümleri kapsar:

- a. Deneyin amacı: Deneyin yapılması ve sonuçları sunulmasındaki ana amaç ve varsa bu amacı tamamlayıcı veya buna ek unsurlar raporun başında kısaca açıklanacaktır.
- b. Deney düzeni ve kullanılan aletler: Ölçü düzeni blok şema halinde verilecek ve gerekli ise ölçme sırasında tutulacak yol kısaca açıklanacaktır. Bu işlemden sonra deney düzeninde mevcut ve deneyde kullanılan aletlerin gerekli özellikleri ile listesi verilecektir.
- c. Ölçme sonuçları: İlgili ölçü düzenine ait çeşitli ölçme amaçları için elde edilen sonuçlar düzenli tablolar halinde ölçü şartları ile verilecektir.
- d. Raporda istenenler: Ölçü ve sonuçları ile ilgili hesaplar eğrilerin çizilerek sunulması, sonuçları değerlendirilmesi, ölçü sonuçlarından hesapların sunulması bu bölümde yapılacaktır.
- e. Sonuç bölümü: Öğrencinin deney hakkındaki genel izlenimi deneyin aksayan hakkındaki fikirleri ve elde edilen sonuçların yorumu bu bölümde yapılacaktır.

2. Raporlar yukarıda açıklandığı gibi 5 ana bölüm altında düzenlenecektir. Raporlar beyaz A4 kağıtların tek yüzüne, mümkünse bilgisayar ile ya da okunaklı bir el yazısı ile yazılarak hazırlanacaktır.

3. Raporlardaki eğriler milimetrik kağıda, eksenler ve bu eksenlerdeki taksimatların ölçekleri açıkça belli olacak şekilde el ile çizilecek, bir eksen takımı üzerine birden fazla eğri çizildiğinde farklı çizgi şekilleri kullanılacaktır.

4. Raporun değerlendirilmesinde rapor düzeni de dikkate alınacaktır.

5. Deneyi yaptıran araştırma görevlisi deney föyündeki sorular ile kendi hazırladığı sorulardan bir kısmını veya tamamını raporu hazırlayacak öğrenciden bilgi düzeyini arttırmak için, yazılı olarak cevaplamasını isteyebilir.

6. Grup elemanları her deneyden sonra bireysel bir rapor hazırlayacaklardır.

Raporlar, deneyi yapan öğrencinin isminin, imzasının, tarih ve e-mail adresinin yer aldığı tek tip kapak sayfası ile başlayacaktır. Bunların dışında farklı yapılarda kapaklar kullanmayınız.

7. Raporlar deneyin yapıldığı tarihten bir hafta sonra deney saatinde teslim edilmelidir. Teslim zamanından geç getirilen raporlar kabul edilmeyecektir. Teslim edilmeyen raporların notu sıfır olarak belirlenecektir.

Deney raporu kapak sayfası aşağıda verilen formatta olmalıdır. (Renkli çıktı olmasına gerek yoktur.)





T.C.
BİLECİK ŞEYH EDEBALI ÜNİVERSİTESİ MÜHENDİSLİK
FAKÜLTESİ
ELEKTRİK-ELEKTRONİK MÜHENDİSLİĞİ BÖLÜMÜ

2024-2025 BAHAR DÖNEMİ
EEM 106 ÖLÇME LABORATUARI
DENEY RAPORU

DENEY NO:

DENEYİN ADI:

DENEY TARİHİ:

RAPOR TESLİM TARİHİ:

DENEYİ YAPAN:

Adı-Soyadı:

Numara:



DENEY NO 1

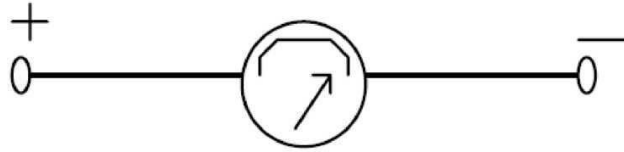
DİRENÇ OKUMA, VOLTAJ, AKIM VE DİRENÇ ÖLÇÜMLERİ

AMAÇ: Dirençlerin üstündeki renklere bağlı olarak direnç değerini okuma, voltaj, akım ve direnç değerlerini Avometre kullanarak ölçme.

KURAMSAL AÇIKLAMALAR:**1. Avometre**

Ampermetre, voltmetre ve ohmmetrenin bir gövde içinde birleştirilmesiyle üretilmiş ölçü aletine AVometre denir. Analog ya da dijital yapılı olarak üretilen ve en yaygın kullanım alanına sahip olan bu aygıt ile DC gerilim, AC gerilim, DC akım, AC akım ve direnç ölçülebilir.

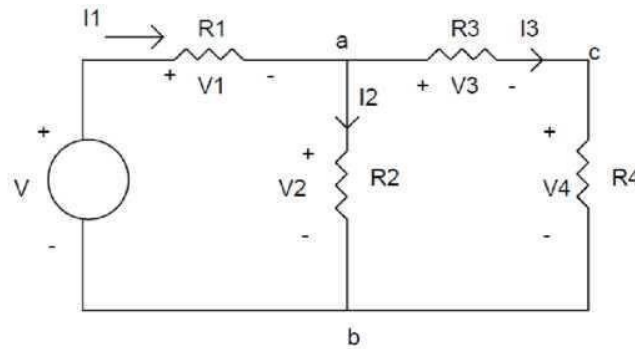
AVometrelerin geliştirilmiş olan modeline ise multimetre denir. Multimetreler ilave olarak, diyot, transistör kazancı, frekans, kondansatör kapasitesi, sesli kısa devre kontrolü (buzzer, bazır), sıcaklık vb. ölçümünü de yapabilir.

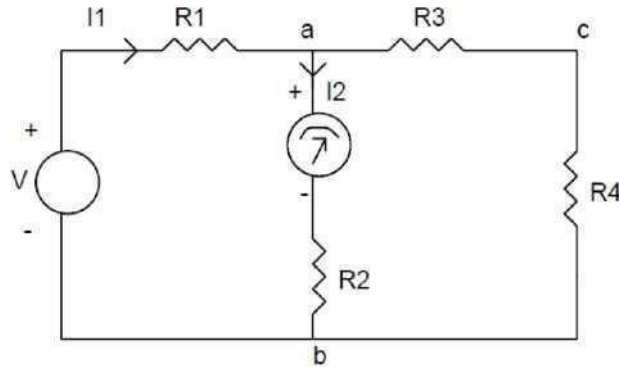


Şekil 1: Avometrenin sembolik gösterimi

1.1. Avometre'nin akım modu: Bu modu kullanabilmek için şu yöntem takip edilmelidir.

- Avometre'deki uygun mod seçilmelidir.
- Akım ölçümünü yapmak istediğimiz terminale avometre seri olarak bağlanır. Avometre'nin içdirençini sıfır kabul edilerek ölçüm yapılır.
- DC devrelerde akımın yönü önemlidir. Avometre'nin ters bağlanması durumunda okuyacağımız değer negatif olacaktır.



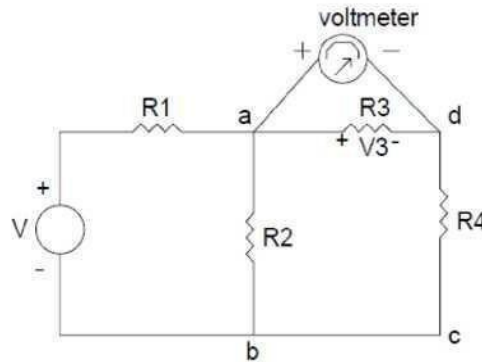


Şekil 2: Akım ölçümü

Şekil 2'de görüldüğü gibi I_2 akımını ölçülmek isteniyorsa akımını ölçmek istediğimiz yere Avometre'yi seri olarak bağlayarak ölçümü gerçekleştirebiliriz.

1.2. Avometre'nin voltaj modu:

- Avometre'deki uygun mod seçilmelidir.
- Voltaj ölçümünü yapmak istediğimiz terminale avometre paralel olarak bağlanır. Avometre'nin iç direnci çok yüksek(sonsuz) kabul edilerek ölçüm yapılır.
- DC devrelerde voltajın yönüne dikkat edilmelidir. Avometre'nin ters bağlanması durumunda okuyacağımız değer negatif olacaktır. Bunun yanında AC devrelerde bu durumun bir önemi yoktur.



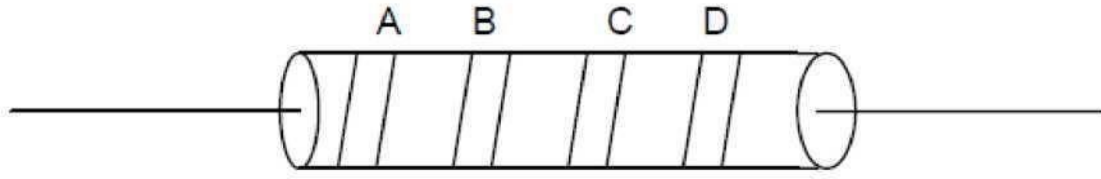
Şekil 3: Voltaj ölçümü

Not: Avometre ile direnç ölçümü laboratuvar dersinde gösterilecektir.

2. Karbon tipli dirençlerde değer okuma: En çok kullanılan direnç çeşidi karbon tip dirençlerdir. Bu tip dirençlerde, direncin gövdesinde 4 tane renk bandı vardır. Bu renkler, direncin ohm bazında değerini ve toleransını gösterirler. Okumaya sola en yakın olan banttandan başlanır. Direnç okunması ve renk tablosu aşağıda verilmiştir.



$$R = AB \times 10^C \pm D \% \text{ ohm}$$



Şekil 4: Direnç

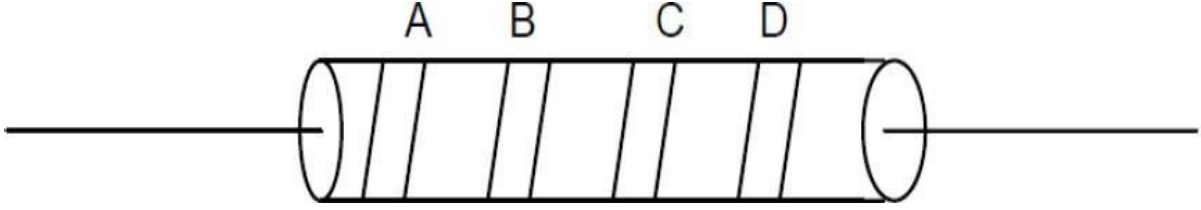
Renk Kodları:

Renkler	1. Band	2. Band	Çarpan	Tolerans
Siyah	0	0	10^0	
Kahverengi	1	1	10^1	% 1
Kırmızı	2	2	10^2	% 2
Turuncu	3	3	10^3	
Sarı	4	4	10^4	
Yeşil	5	5	10^5	
Mavi	6	6	10^6	
Mor	7	7		
Gri	8	8		
Beyaz	9	9		
Altın			10^{-1}	% 5
Gümüş			10^{-2}	% 10
Renksiz				% 20



ÖN ÇALIŞMA ÖDEVİ:

1.



Aşağıda verilen direnç değerleri için uygun renk bandlarını bulunuz.

- a) $470 \pm 10\%$ b) $1000 \pm 5\%$ c) $220 \pm 20\%$ d) $330 \pm 10\%$

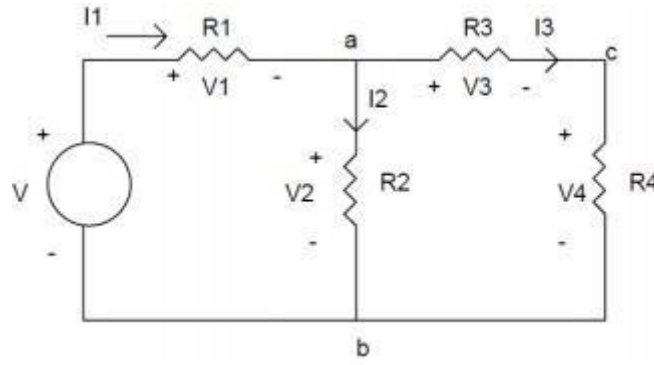
2. Aşağıda verilen renk bantları için direnç değerlerini bulunuz.

<u>A</u>	<u>B</u>	<u>C</u>	<u>D</u>
a) Kırmızı	Siyah	Kırmızı	Gümüş
b) Kırmızı	Kırmızı	Kahverengi	Altın
c) Yeşil	Mavi	Altın	Altın
d) Mor	Gri	Turuncu	Gümüş

3. Osiloskop, güç kaynağı, multimetre, sinyal jeneratörü, potansiyometre (pot) nedir? Araştırınız.



DENEYSEL ÇALIŞMA



$$V=10 \text{ V}, R_1=100 \ \Omega, R_2=120 \ \Omega, R_3=120 \ \Omega, R_4=120 \ \Omega$$

Yukarıda verilen devrede her bir direncin üzerine düşen gerilimi ve üzerinden geçen akımı ölçünüz.

Teorik (hesaplama) sonuçlar ile deneysel (ölçüm) sonuçları aşağıdaki tablolara kaydediniz.

	TEORİK SONUÇLAR		ÖLÇÜM SONUÇLARI	
	AKIM	GERİLİM	AKIM	GERİLİM
R1=100 Ω				
R2= 120 Ω				
R3=120 Ω				
R4=120 Ω				



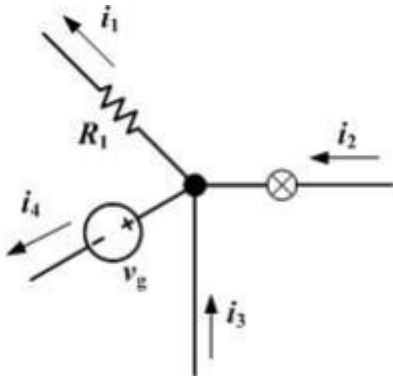
DENEY NO 2

OHM KANUNU VE KIRCHOFF KANUNLARI

AMAÇ: Deneysel olarak Ohm Kanunu ve Kirchoff Kanunları'nı doğrulama. Seri ve paralel bağlı dirençlerde voltaj ve akım dağılımlarını gözlemleme.

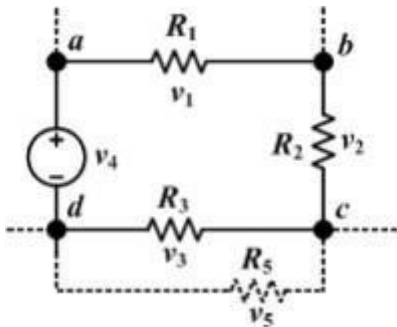
KURAMSAL AÇIKLAMALAR:

1. Kirchoff Akım Kanunu: Bir düğüme giren akımların toplamı, çıkan akımların toplamına eşittir. Ya da bir düğüme giren ve çıkan akımların toplamı sıfırdır şeklinde ifade edilir.



$$i_2 + i_3 = i_1 + i_4$$

2. Kirchoff Voltaj Kanunu: Kapalı bir göz (çevre, loop) içerisindeki toplam gerilim düşümü sıfırdır. Ya da kapalı bir çevrede harcanan gerilimlerin toplamı, sağlanan gerilimlerin toplamına eşittir.

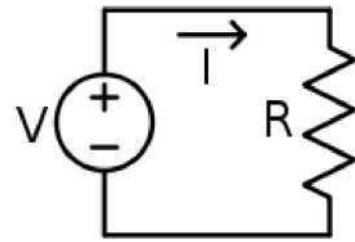


$$v_1 + v_2 + v_3 - v_4 = 0$$

3. Ohm Kanunu: Ohm kanunu bir elektrik devresinde iki nokta arasındaki iletken üzerinden geçen akım potansiyel farkla (örn. voltaj veya gerilim düşümü) doğru; fakat iki nokta arasındaki dirençle ters orantılıdır.

$$I = \frac{V}{R}$$

Burada, I akım (amper), V referans alınan iki nokta arasındaki potansiyel fark (volt) ve R (ohm) olarak adlandırılan devre değişkeni (volt/amper)dir. Potansiyel fark gerilim olarak da bilinir ve bazen V' nin yerine U , E veya emk (elektromotor kuvvet) sembolleri kullanılır. Bu kanun basit elektriksel devrelerdeki telden geçen akım ve gerilim miktarını açıklar.

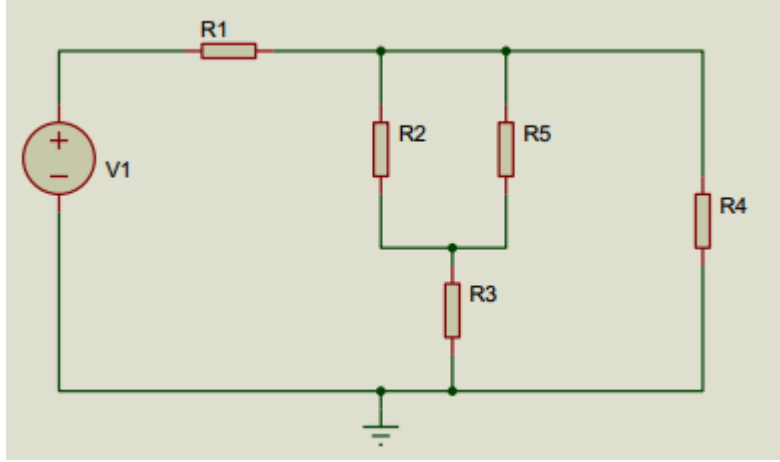


$$\text{Ohm kanunu: } V = IR$$



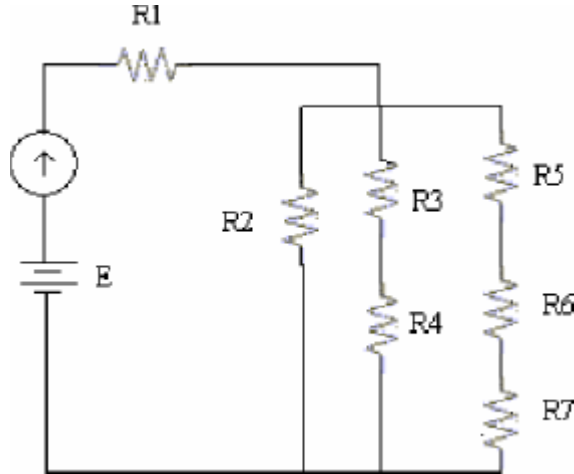
ÖN ÇALIŞMA ÖDEVİ:

1.



Yukarıdaki devre için direnç değerleri $R_{eş}=150 \Omega$, $R_2=R_5=120 \Omega$, $R_3=180 \Omega$ ve $R_4=240 \Omega$ olarak verilmiştir. V_1 gerilimini 6 V ve 12 V olarak her bir direnç üzerinden geçen akım ve gerilimi bulunuz. Kirchoff yasalarını ispatlayınız.

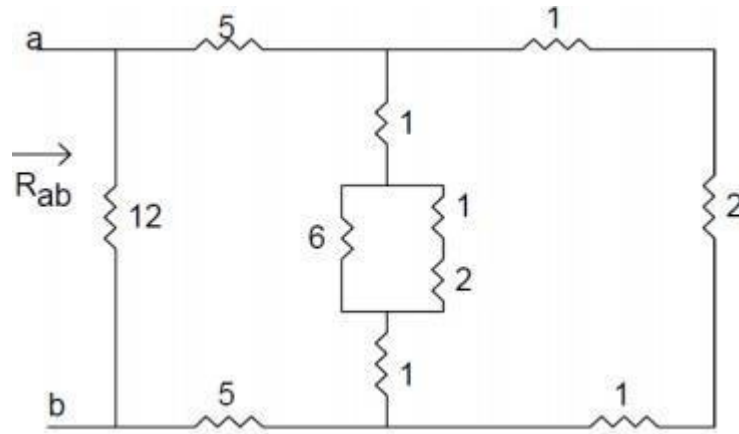
2.



Yukarıdaki devre için $R_1=1.2k\Omega$, $R_2=4.7k\Omega$, $R_3=R_7=2.2k\Omega$ ve $R_4=R_5=R_6=1.2k\Omega$ olarak verilmiştir. Bu devredeki akım kaynağını 3 mA ve 6mA değerlerinde varsayarak E gerilim değeri ile her bir dirence düşen akım ve gerilimi bulunuz.



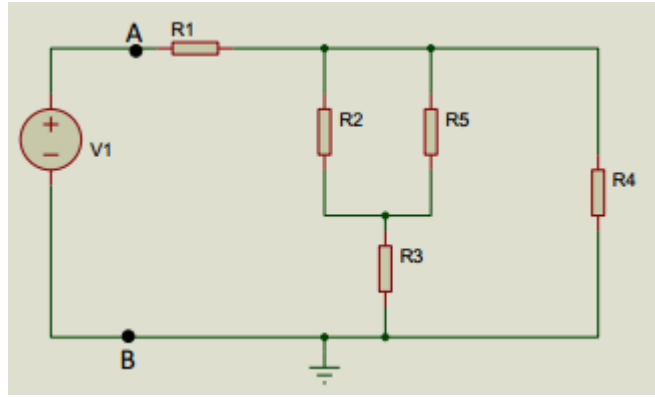
3.



Yukarıdaki devre için a ve b noktaları arasındaki R_{ab} eşdeğer direncini hesaplayınız.



DENEYSEL ÇALIŞMA



1. Yukarıdaki devrede $R_1=150 \Omega$, $R_2=R_5=120 \Omega$, $R_3=180 \Omega$, $R_4=240 \Omega$ 'dur. V_1 gerilimini sırayla 6V ve 12V olarak tüm dirençler üzerindeki akım ve gerilimi ölçünüz. Yaptığınız deneysel çalışmayı teorik olarak çözümlediğiniz sonuçlarla karşılaştırınız.
2. Elde ettiğiniz deneysel sonuçlarla Kirchoff Akım Kanunu ve Kirchoff Gerilim Kanunu'nun geçerliliğini ispatlayınız.
3. A ve B noktaları arasındaki eşdeğer direnci (R_{AB}) ölçünüz.

V1=6V	TEORİK SONUÇLAR		ÖLÇÜM SONUÇLARI	
	GERİLİM	AKIM	GERİLİM	AKIM
$R_1=150 \Omega$				
$R_2=120 \Omega$				
$R_3=180 \Omega$				
$R_4=240 \Omega$				
$R_5=120 \Omega$				

V1=12V	TEORİK SONUÇLAR		ÖLÇÜM SONUÇLARI	
	GERİLİM	AKIM	GERİLİM	AKIM
$R_1=150 \Omega$				
$R_2=120 \Omega$				
$R_3=180 \Omega$				
$R_4=240 \Omega$				
$R_5=120 \Omega$				



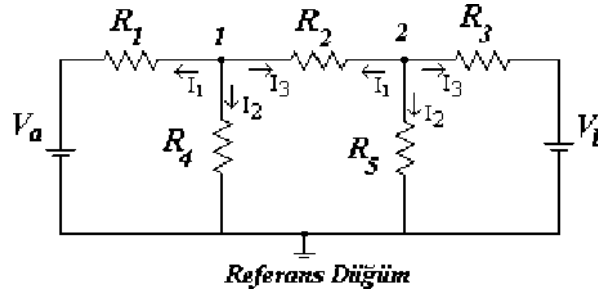
DENEY NO 3

DÜĞÜM GERİLİMLERİ İLE DEVRE ÖLÇÜMÜ

AMAÇ: Bu deneyde, düğüm gerilimleri metodu (Node-Voltage Analysis) devreye uygulanıp pratik olarak çalışması öğrenilecektir.

KURAMSAL AÇIKLAMALAR:

Bir devrede üç ya da daha fazla elemanın (kolun) birleştiği noktaya düğüm noktası denir. Bu yöntemde, devredeki düğüm noktalarından biri referans noktası olarak alınır. Diğer düğüm noktalarının gerilim değerleri bu referans düğümüne göre bulunur. Bir devredeki düğüm noktalarının sayısı n ise, referans düğüm noktası çıkarılınca geriye $(n - 1)$ adet düğüm noktası kalır. $(n - 1)$ adet bilinmeyen gerilim değeri olduğu için $(n - 1)$ adet denkleme ihtiyaç vardır. Her düğüm noktası için Kirchhoff akım yasası uygulanarak düğüm denklemleri yazılır. Aşağıdaki devre için düğüm denklemlerini yazalım.



Şekil 1.

Kirchhoff akım yasasına göre her bir düğüm noktasında akımlar toplamı sıfırdır. Düğüme gelen akımlar (-), çıkan akımlar (+) alınarak akımlar toplamı sıfıra eşitlenir. $\sum I_i = 0$

Devrenin bağımsız akım denklemleri:

1. düğüm: $I_1 + I_2 + I_3 = 0$

2. düğüm: $I_1 + I_2 + I_3 = 0$

Bağımsız akım denklemleri kullanılarak “**Düğüm**

Denklemleri” aşağıdaki şekilde elde edilmektedir:

$$\frac{V_1 - V_a}{R_1} + \frac{V_1}{R_4} + \frac{V_1 - V_2}{R_2} = 0$$

$$\frac{V_2 - V_1}{R_2} + \frac{V_2}{R_5} + \frac{V_2 - V_b}{R_3} = 0$$

Devrede 2 adet düğüm bulunduğu için 2 bilinmeyenli 2 denklem yazılmıştır. Bu denklemleri matris şeklinde yazalım.

$$\begin{bmatrix} \frac{1}{R_1} + \frac{1}{R_4} + \frac{1}{R_2} & -\frac{1}{R_2} \\ -\frac{1}{R_2} & \frac{1}{R_2} + \frac{1}{R_5} + \frac{1}{R_3} \end{bmatrix} \cdot \begin{bmatrix} V_1 \\ V_2 \end{bmatrix} = \begin{bmatrix} \frac{1}{R_1} & 0 \\ 0 & \frac{1}{R_3} \end{bmatrix} \cdot \begin{bmatrix} V_a \\ V_b \end{bmatrix}$$

Matrisi, admitans (1/empedans) şeklinde yazarsak;

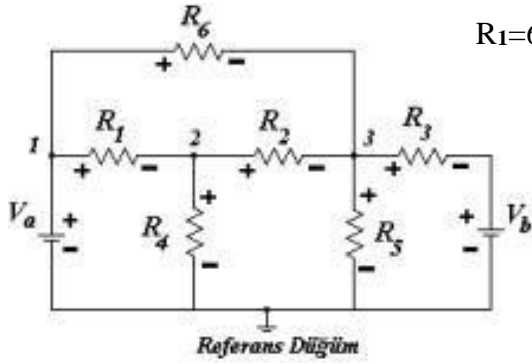
$$\begin{bmatrix} Y_1 + Y_4 + Y_2 & Y_2 \\ Y_2 & Y_2 + Y_5 + Y_3 \end{bmatrix} \cdot \begin{bmatrix} V_1 \\ V_2 \end{bmatrix} = \begin{bmatrix} Y_1 & 0 \\ 0 & Y_3 \end{bmatrix} \cdot \begin{bmatrix} V_a \\ V_b \end{bmatrix}$$

Bu matrisler, bilinen metotlardan biri kullanılarak çözülür. V_1 ve V_2 düğüm gerilimleri elde edilir.

ÖN ÇALIŞMA ÖDEVİ:

1.

- a. Şekil 2’de görülen devredeki düğüm gerilimlerini, düğüm gerilimleri yöntemiyle çözünüz. Bu gerilim değerleri, ölçüm kâğıdındaki Ön Hazırlık Tablo 1’de 1. satıra doldurunuz.
- b. Bulduğunuz düğüm gerilimlerinden yararlanarak tüm eleman akımlarını Şekil 2’de verilen gerilim referans yönlerine göre hesaplayınız ve ölçüm kağıdındaki Ön Çalışma Tablo 1’in 2. satırını doldurunuz.
- c. Bulduğunuz düğüm gerilimlerinden yararlanarak tüm eleman gerilimlerini Şekil 2’de verilen gerilim referans yönlerine göre hesaplayınız ve ölçüm kağıdındaki Ön Çalışma Tablo 1’in 3. satırını doldurunuz.

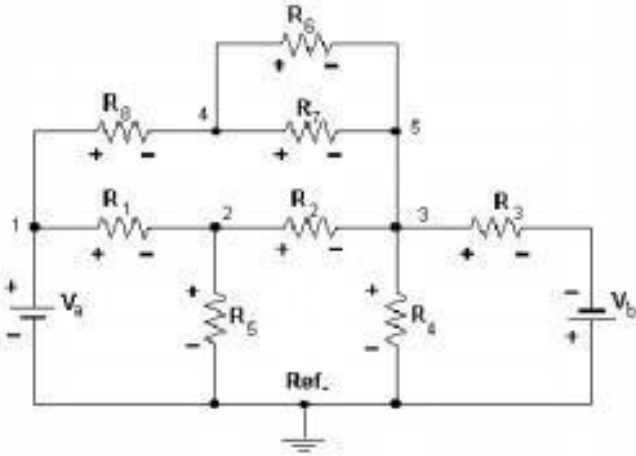


$$R_1=6.8 \text{ k}\Omega, R_2=12 \text{ k}\Omega, R_3=12 \text{ k}\Omega, R_4=12 \text{ k}\Omega, R_5=1.8 \text{ k}\Omega, R_6=1.5 \text{ k}\Omega$$

$$V_a=10 \text{ V ve } V_b=5 \text{ V}$$

Şekil 2.

2. Şekil 3’te görülen devre için 1a.,1b.,1c.’deki işlemleri yaparak ölçüm kağıdındaki Ön Hazırlık Tablo 2’yi doldurunuz.



$$R_1=100 \text{ }\Omega, R_2=560 \text{ }\Omega, R_3=180 \text{ }\Omega, R_4=1.2 \text{ k}\Omega$$

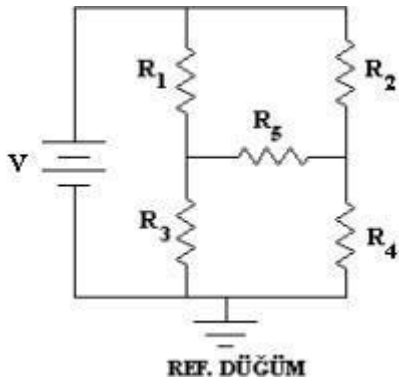
$$R_5=680 \text{ }\Omega, R_6=1.2 \text{ k}\Omega, R_7=1.8 \text{ k}\Omega, R_8=330 \text{ }\Omega,$$

$$V_a=5 \text{ V ve } V_b=12 \text{ V.}$$

Şekil 3.

3. Şekil 4’te görülen devrede, R_5 direnci üzerine düşen gerilimi düğüm gerilimleri metodunu kullanarak bulunuz.





$$R_1=1 \text{ k}\Omega, R_2=1 \text{ k}\Omega, R_3=4 \text{ k}\Omega, R_4=5 \text{ k}\Omega$$

$$V=10 \text{ V}$$

Şekil 4.

ÖN ÇALIŞMA TABLO 1

1. adım	V_1 [V]	V_2 [V]	V_3 [V]			
2. adım	I_{R1} [mA]	I_{R2} [mA]	I_{R3} [mA]	I_{R4} [mA]	I_{R5} [mA]	I_{R6} [mA]
3. adım	V_{R1} [V]	V_{R2} [V]	V_{R3} [V]	V_{R4} [V]	V_{R5} [V]	V_{R6} [V]

ÖN ÇALIŞMA TABLO 2

1. adım	V_1 [V]	V_2 [V]	V_3 [V]	V_4 [V]	V_5 [V]			
2. adım	I_{R1} [mA]	I_{R2} [mA]	I_{R3} [mA]	I_{R4} [mA]	I_{R5} [mA]	I_{R6} [mA]	I_{R7} [mA]	I_{R8} [mA]
3. adım	V_{R1} [V]	V_{R2} [V]	V_{R3} [V]	V_{R4} [V]	V_{R5} [V]	V_{R6} [V]	V_{R7} [V]	V_{R8} [V]



DENEYSSEL ÇALIŞMA**1.**

a. Şekil 2'deki devreyi board üzerine düzgün bir biçimde kurunuz. Tüm dirençlerden geçen akımları, referans yönlerinde avometreyle ölçünüz ve Ölçüm Tablo 1'de 1. satıra kaydediniz.

NOT 1: AKIM ölçülürken ölçü aletinin AMPERMETRE kademesinde olmasına ve AMPERMETRENİN devreye SERİ bağlanacağına dikkat ediniz.

b. Avometreyi Voltmetre kademesine getiriniz. Voltmetrenin – (toprak) ucunu referans noktasına bağlayarak bütün düğüm gerilimlerini ölçünüz ve Ölçüm Tablo 1'de 2. satıra kaydediniz. Daha sonra voltmetrenin - ucunu referans noktasından ayırınız.

NOT 2: GERİLİM ölçülürken ölçü aletinin VOLTMETRE kademesinde olmasına ve VOLTMETRENİN devreye PARALEL bağlanacağına dikkat ediniz.

c. Bütün direnç gerilimlerini Şekil 2'de verilen referans yönlerinde avometre ile ölçünüz ve Ölçüm Tablo 1'de 3. satıra kaydediniz.

d. 1. adımdaki ölçümleri ve direnç değerlerini kullanarak, 2. adımdaki ölçümlerin doğruluğunu gözleyiniz. Bulduğunuz değerleri Ölçüm Tablo 1'de 4. satıra kaydediniz.

2. Şekil 3'teki dereyi board üzerine düzgün bir biçimde kurunuz. 1a., 1b., 1c., 1d. İşlemlerini yaparak Ölçüm Tablo 2'yi doldurunuz.



ÖLÇÜM TABLO 1

	I_{R1} [mA]	I_{R2} [mA]	I_{R3} [mA]	I_{R4} [mA]	I_{R5} [mA]	I_{R6} [mA]
1. adım						
2. adım	V_1 [V]	V_2 [V]	V_3 [V]			
3. adım	V_{R1} [V]	V_{R2} [V]	V_{R3} [V]	V_{R4} [V]	V_{R5} [V]	V_{R6} [V]
4. adım	V_1 [V]	V_2 [V]	V_3 [V]			

ÖLÇÜM TABLO 2

	I_{R1} [mA]	I_{R2} [mA]	I_{R3} [mA]	I_{R4} [mA]	I_{R5} [mA]	I_{R6} [mA]	I_{R7} [mA]	I_{R8} [mA]
1. adım								
2. adım	V_1 [V]	V_2 [V]	V_3 [V]	V_4 [V]	V_5 [V]			
3. adım	V_{R1} [V]	V_{R2} [V]	V_{R3} [V]	V_{R4} [V]	V_{R5} [V]	V_{R6} [V]	V_{R7} [V]	V_{R8} [V]
4. adım	V_1 [V]	V_2 [V]	V_3 [V]	V_4 [V]	V_5 [V]			



RAPORDA İSTENENLER

1. Deneyde kullanılan devrelerin düğüm gerilimlerini, düğüm gerilimleri yöntemiyle gerekli işlemleri yaparak elde ediniz. (Teorik hesap). (Ön hazırlıktaki sonuçlarınız doğru ise ön hazırlığı rapora ekleyebilirsiniz).
2. Ölçtüğünüz düğüm gerilimleri ile ön hazırlıkta bulduğunuz değerleri karşılaştırınız. Farklı çıkıyorsa nedenlerini açıklayınız.
3. Deneyde kullanılan devrelerin düğüm sayısı nedir? Bu devrelerin çözümü için kaç tane bağımsız akım denklemine ihtiyaç vardır?
4. Ölçüm kâğıdındaki tabloları rapora ekleyerek deneyle ilgili yorumlarınızı yapınız.



DENEY NO 4

SÜPERPOZİSYON TEOREMİ

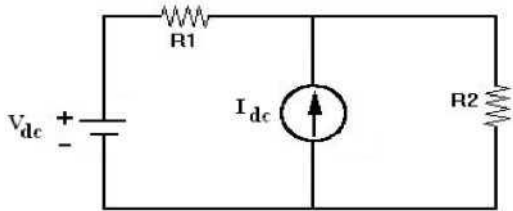
AMAÇ: Bu deneyde Süperpozisyon teoremi açıklanarak pratik olarak gerçekleştirilecektir.

KURAMSAL AÇIKLAMALAR:

Süperpozisyon teoremi birden fazla kaynak bulunan doğrusal devrelere uygulanabilir. Bu teorem çok kaynaklı karmaşık devrelerin analizini kolaylaştırır.

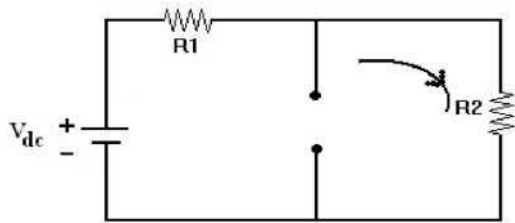
- Birden fazla bağımsız kaynak içeren doğrusal devrede, her bir kaynağın devre elemanı üzerinde oluşturduğu akım ya da gerilimin cebirsel toplamı alınır.
- Cebirsel toplam alınırken akımın yönüne dikkat edilir.
- Bu akım ya da gerilimi hesaplarken devrede tek bir kaynak bırakılıp diğerleri devreden çıkarılır. Yani gerilim kaynağı kısa devre, akım kaynağı ise açık devre yapılır.
- Eleman üzerindeki akım ya da gerilim değeri, bilinen devre çözüm yöntemlerinden biri kullanılarak bulunur. Aynı işlemler sırasıyla diğer kaynaklar için tekrarlanır.

Teoremin daha iyi anlaşılması için bir örnekle açıklayalım.



Şekil 1a.

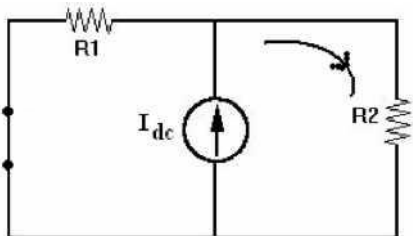
Şekil 1a'da görülen iki kaynaklı doğrusal devrede R₂ direncinin harcadığı gücü Süperpozisyon teoremi yardımıyla bulalım. Bunun için sırayla kaynakları sıfırlayalım.



Şekil 1b.

Önce V_{dc} gerilim kaynağı devredeyken, I_{dc} akım kaynağını açık devre yapalım. R₂ direnci üzerinden geçen akım

$$I_{R_2} = \frac{V_{R_2}}{R_1 + R_2}, \text{ dir.}$$



Şekil 1c.

Şimdi I_{dc} akım kaynağı devrede bırakılıp V_{dc} gerilim kaynağını kısa devre yapalım. R₂ direnci üzerinden geçen akım $I_{R_2} = \frac{R_1}{R_1 + R_2} \cdot I_{dc}$ olur.



Hesaplanan akım değerlerinin cebirsel toplamı alınır. (Akım yönlerinin aynı olduğuna dikkat edin.)

$$I_{TOPLAM} = \frac{V_{R_2}}{R_1 + R_2} + \frac{R_1}{R_1 + R_2} \cdot I_{dc} \text{ olarak ifade edilir.}$$

Güç ise $P_R = I_{TOPLAM}^2 \cdot R_2$ olarak hesaplanır.

Güç ise $P_R = I_{TOPLAM}^2 \cdot R_2$ olarak hesaplanır.

$V_{dc}=8$ V, $I_{dc}=4$ mA, $R_1=2$ k Ω ve $R_2=6$ k Ω olsun. R_2 direncinin harcadığı gücü hesaplayalım.

$$I_{TOPLAM} = \frac{V_{R_2}}{R_1 + R_2} + \frac{R_1}{R_1 + R_2} \cdot I_{dc} = \frac{8}{2 \cdot 10^3 + 6 \cdot 10^3} + \frac{2 \cdot 10^3}{2 \cdot 10^3 + 6 \cdot 10^3} \cdot 4 \cdot 10^{-3} = 2 \text{ mA}$$

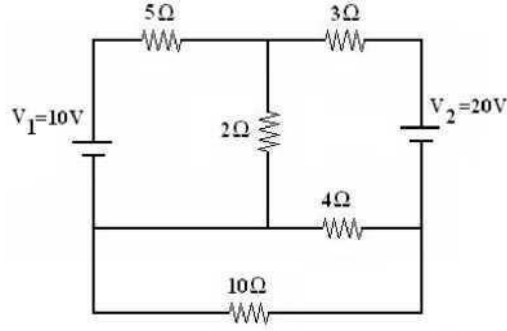
$$P_R = I_{TOPLAM}^2 \cdot R_2 = (2 \cdot 10^{-3})^2 \cdot 6 \cdot 10^3 = 24 \text{ mW}$$

$$P_R = I_{TOPLAM}^2 \cdot R_2 = (2 \cdot 10^{-3})^2 \cdot 6 \cdot 10^3 = 24 \text{ mW}$$



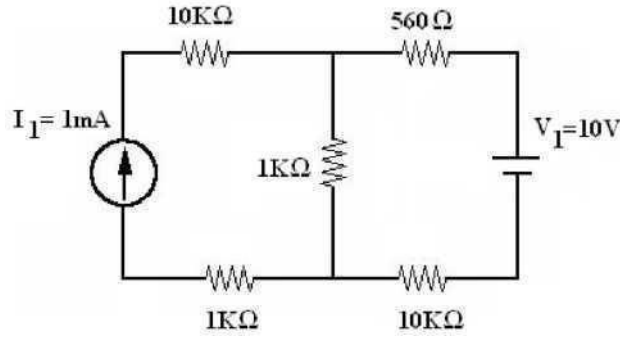
ÖN ÇALIŞMA ÖDEVİ:

1. Aşağıdaki devrede $2\ \Omega$ 'luk direnç üzerindeki akımı Süperpozisyon teoremini kullanarak bulunuz.



Şekil 2.

2. $560\ \Omega$ 'luk direnç üzerinden geçen akımı Süperpozisyon teoremini kullanarak bulunuz.

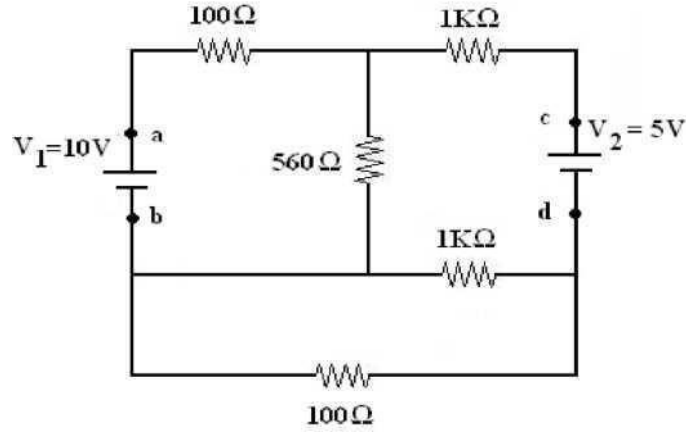


Şekil 3.



DENEYSSEL ÇALIŞMA

1. Şekil. 4'te görülen devrede 560Ω 'luk direnç üzerindeki akım Süperpozisyon teoremi ile bulunacaktır. Devreyi board üzerine kurunuz. V_1 ve V_2 kaynaklarını istenen değerlere ayarlayıp devreye bağlayınız.



Şekil 4.

- a. 560Ω 'luk direnç üzerinden geçen **İTOPLAM** akımını ölçüp kaydediniz. Akım yönüne dikkate ediniz.

İTOPLAM =

- b. V_1 kaynağı devredeyken, V_2 kaynağını devreden çıkarıp, devrede c ve d noktalarını kısa devre yapınız. 560Ω 'luk direnç üzerinden geçen I_1 akımını ölçüp kaydediniz.

I1 =

- c. V_2 kaynağı devredeyken, V_1 kaynağını devreden çıkarıp, devrede a ve b noktalarını kısa devre yapınız. 560Ω 'luk direnç üzerinden geçen I_2 akımını ölçüp kaydediniz.

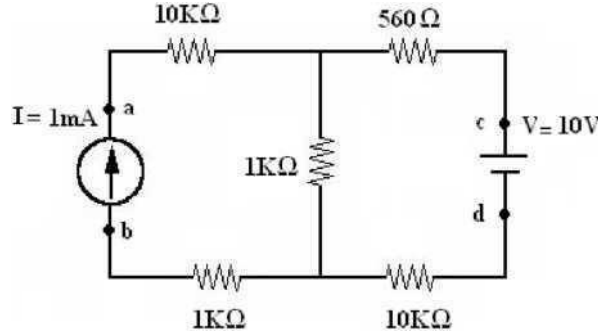
I2 =

Ölçtüğünüz I_1 ve I_2 akımlarını cebirsel olarak toplayınız. $I_{TOPLAM} = I_1 + I_2$ olup olmadığını belirtiniz.

Değil ise nedenini açıklayınız.



2. Şekil 5'te görülen devrede 560Ω 'luk direnç üzerindeki akım Süperpozisyon teoremi ile bulunacaktır. Devreyi board üzerine kurunuz. V ve I kaynaklarını istenen değerlere ayarlayıp devreye bağlayınız.



Şekil 5.

- a. 560Ω 'luk direnç üzerinden geçen I_{TOPLAM} akımını ölçüp kaydediniz. Akım yönüne dikkateediniz.

$$I_{\text{TOPLAM}} =$$

- b. I kaynağı devredeyken, V kaynağını devreden çıkarıp, devrede c ve d noktalarını kısa devre yapınız. 560Ω 'luk direnç üzerinden geçen I_1 akımını ölçüp kaydediniz.

NOT: AKIM KAYNAĞINI 1mA OLACAK ŞEKİLDE YENİDEN AYARLAYINIZ.

$$I_1 =$$

- c. V kaynağı devredeyken, I kaynağını devreden çıkarıp, devrede a ve b noktalarını açık devre olarak bırakınız. 560Ω 'luk direnç üzerinden geçen akımını I_2 ölçüp kaydediniz.

$$I_2 =$$

Ölçtüğünüz I_1 ve I_2 akımlarını cebirsel olarak toplayınız. $I_{\text{TOPLAM}} = I_1 + I_2$ olup olmadığını belirtiniz. Değil ise nedenini açıklayınız.



RAPORDA İSTENENLER

1. Deneyde kullanılan devrelerin teorik çözümlerini yapıp ölçüm sonuçları ile karşılaştırınız. Farklılıklar varsa sebeplerini açıklayınız.
2. Doğrusal devre ne demektir? Araştırınız.



AMAÇ: Thevenin ve Norton teoremlerinin deneysel olarak doğrulanması.

KURAMSAL AÇIKLAMALAR:

Thevenin ve Norton teoremlerini vermeden önce gözlerin (mesh) ve düğümlerin (node) (Kirchoff kanunlarından), ve bir voltaj kaynağı (önceki bölümlerde gördük) ile akım kaynağının tanımlarını yapalım.

Düğüm: Bir devrede düğüm 3 veya daha fazla sayıda iletkenin kesiştiği noktaya denir. Bütün elektrikli devrelerde bir düğüme giren akımların toplamı düğümden çıkan akımların toplamına eşittir. Ya da o düğümden geçen akımların cebirsel toplamı sıfırdır:

$$\sum I = 0$$

Göz: Bir devrede döngü (loop) oluşturan dallar kümesine göz (mesh) denir. Kapalı bir iletken yol olan göz üzerinde voltajların cebirsel toplamı sıfırdır. Diğer bir deyişle, bir gözde akımlar ile o akımlara karşılık gelen dirençlerin çarpımlarının toplamı o göz üzerindeki e.m.f lerin cebirsel toplamına eşittir:

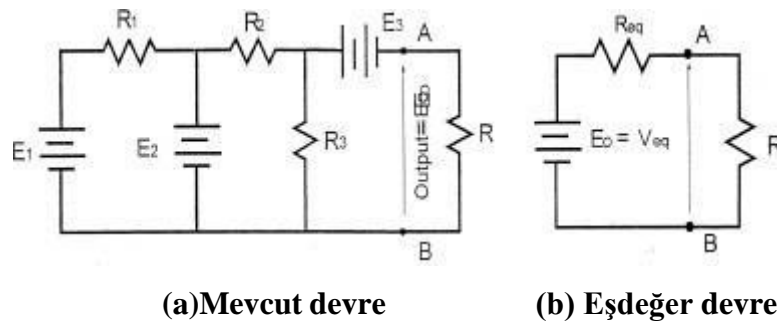
$$\sum E = R \cdot I$$

Voltaj kaynağı: Kendisinden istenilen akım ne olursa olsun çıkışında bir voltaj üretebilen kaynak olarak tanımlanır. Pratikte ideal voltaj kaynağı yoktur, çünkü bunların her zaman bir iç direnci bulunur. Bu iç dirençten de geçen akım burada bir voltaj düşümüne neden olur. İç direnç büyüdükçe kaynağın çıkış voltajı azalır.

Akım kaynakları: Sabit bir çıkış akımı verebilen üretece denir. İdeal bir akım kaynağı da mevcut değildir.

THEVENİN TEOREMİ

Bu teorem doğrusal bir ağ üzerindeki herhangi iki bağlantı noktası arasındaki elemanlar, bu iki nokta arasındaki potansiyel farka eşit bir elektromotor kuvvete sahip bir üreteç ile değiştirilebilir; ancak, üreteç bu iki noktaya göre dışta kalan dirençle seri olmalıdır der. Eğer, şekil 1 (a) daki gibi bir devreyi düşünecek olursak Thevenin eşdeğer devresi şekil 1 (b) deki devre olacaktır.



Şekil 1.



Şekilde:

R_{eq} : A ve B noktaları arasında (R dış direnci hariç) devrenin eşdeğer direncidir. Şöyle ki, voltaj kaynakları birbirleri ile kısa devre bağlanmış ve akım kaynakları açık devre içinde bırakılmış olsun.

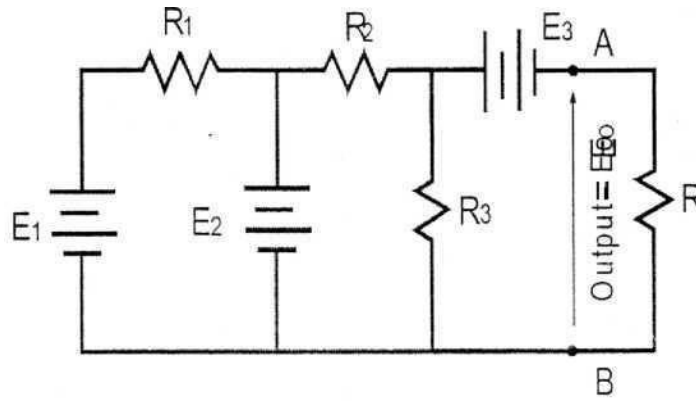
V_{eq} : Devre açıkken A ve B noktaları arasındaki (basitleştirilmiş devrenin) voltajdır.

NORTON TEOREMİ

Erişilebilen A ve B gibi iki terminali bulunan her devre bir I_{eq} akım kaynağı ile paralel olan bir R_{eq} eşdeğer direnci ile değiştirilebilir. I_{eq} ve R_{eq} şöyle tanımlanabilir:

R_{eq} : A ve B noktaları arasında (R dış direnci hariç) devrenin eşdeğer direncidir. Şöyle ki, voltaj kaynakları birbirleri ile kısa devre bağlanmış ve akım kaynakları açık devrede bırakılmış olsun. R_{eq} aynen Thevenin eşdeğer direnci gibi hesaplanır.

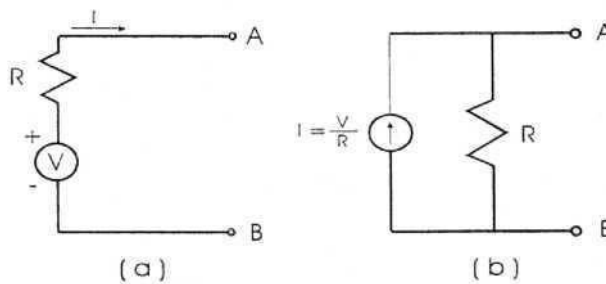
I_{eq} : Birincil devre kısa devre halindeyken A ve B noktaları arasında dolaşan akım şiddetidir.



Şekil 2.

Şekil 2' ye tekrar bakacak olursak bunun Norton eşdeğeri şöyle olacaktır:

Bir " R " direnci ile seri bağlı bir " V " voltaj kaynağı " R " direnci ile paralel bir $I = V/R$ akım kaynağına eşdeğerdir.



Şekil 3.

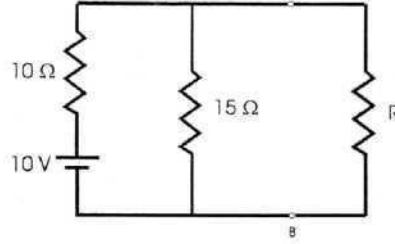
A ve B terminal noktalarından bakılan Thevenin devresi (a) Norton devresine (b) eşittir.

(Bakınız Şekil 3.)

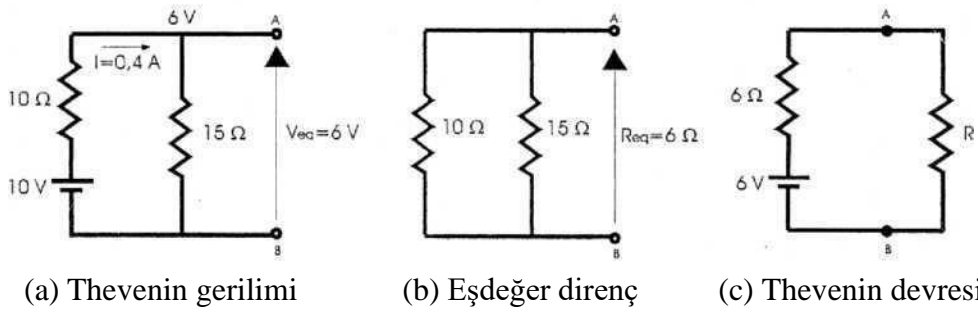


Thevenin ve Norton Eşdeğer Devrelerinin Teorik Olarak Hesaplanması

Bu bölümdekileri daha iyi anlayabilmek için aşağıdaki devre çözümünü yapacağız. Aşağıdaki şekil 4’de görülen devrenin Thevenin ve Norton eşdeğerlerini bulalım.



Şekil 4



(a) Thevenin gerilimi

(b) Eşdeğer direnç

(c) Thevenin devresi

Şekil 5.

(a) Bu göz (mesh) içinde dolaşan akım 0,4 amperdir. Bundan dolayı A ve B noktaları arasında görülecek voltaj 6 voltur.

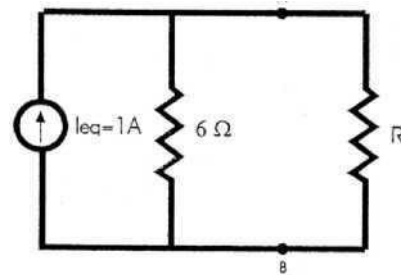
$$I = \frac{10}{10 + 15} = 0.4 \text{ A} \Rightarrow V_{eq} = 0.4 \cdot 15 = 6 \text{ V}$$

(b) Thevenin eşdeğer direnci şekil 5(b) de görüldüğü gibi kaynaklar kısa devre yapılarak hesaplanır. Buradaki iki direnç paralel olduklarından eşdeğer direnç 6 V olacaktır.

$$R_{eq} = \frac{10 \cdot 15}{10 + 15} = 6 \Omega$$

(c) Bu, şekil 5’teki şemadaki devrenin A ve B noktalarından görünen Thevenin eşdeğeridir. Norton eşdeğer devresi Thevenin eşdeğer devresinden aşağıda gösterildiği gibi kolayca hesaplanabilir.

$$I_{eq} = \frac{6}{6} = 1 \text{ A}$$

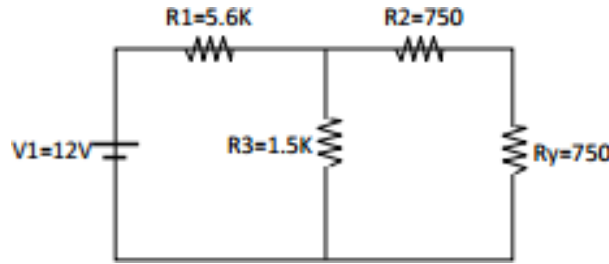


Şekil 6.

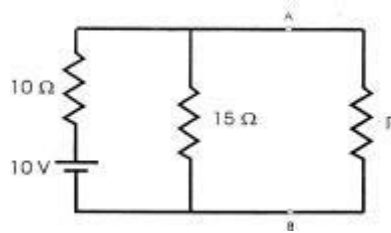


ÖN ÇALIŞMA ÖDEVİ:

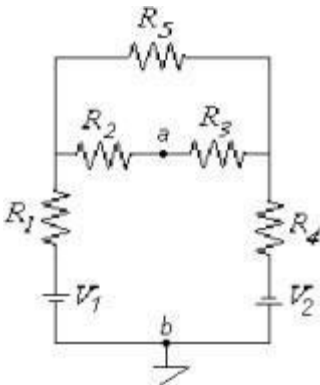
1. Aşağıdaki devrenin Thevenin eşdeğer devre modelini çiziniz. Thevenin gerilimi ve direncini bulunuz.



2. Aşağıdaki devrenin Thevenin eşdeğer devresini çözümleniz. Maksimum güç transferi için R direncinin değerini bularak maksimum gücü bulunuz.



3. Aşağıdaki devrede a ve b noktaları arasındaki Thevenin ve Norton eşdeğer devre modellerini çiziniz. Thevenin gerilimi ile Norton akımını bulunuz.



$$R_1=10 \text{ k}\Omega, R_2=10 \text{ k}\Omega, R_3=10 \text{ k}\Omega, R_4=10 \text{ k}\Omega, R_5=60 \text{ k}\Omega$$

$$V_1=10 \text{ V}, V_2=5 \text{ V}$$

DENEYSEL ÇALIŞMA**1.**

- Ön çalışma sorularındaki ilk devreyi kurunuz. R_y direnci üzerine düşen gerilimi ve içinden geçen akımı ölçüp not ediniz.
- Devrenin Thevenin eşdeğerini bulmak için R_y direncini yerinden çıkarıp Thevenin gerilimini ölçünüz.
- V_1 gerilim kaynağını devreden çözüp yerine kısa devre elemanı bağlayınız. Thevenin direncini ölçünüz.
- Thevenin eşdeğer devresini çizip gerilim ve direnç değerlerini yazınız.
- Thevenin eşdeğer devresini kurunuz Kurduğunuz devreye aynı yük direncini (R_y) bağlayınız. R_y direnci içinden geçen akımı ve üzerine düşen gerilimi not ediniz.
- Madde 1’de ölçülen değerle madde 5’deki değerleri karşılaştırınız. Aynı mı? Bu durumda Thevenin Teoremi sağlanmış mıdır? Kısaca açıklayınız.

V_{R_y} [V]	I_{R_y} [mA]	V_{TH} [V]	R_{TH} [k Ω]	V_{R_y} [V] (Thevenin devresinde)	I_{R_y} [mA] (Thevenin devresinde)

